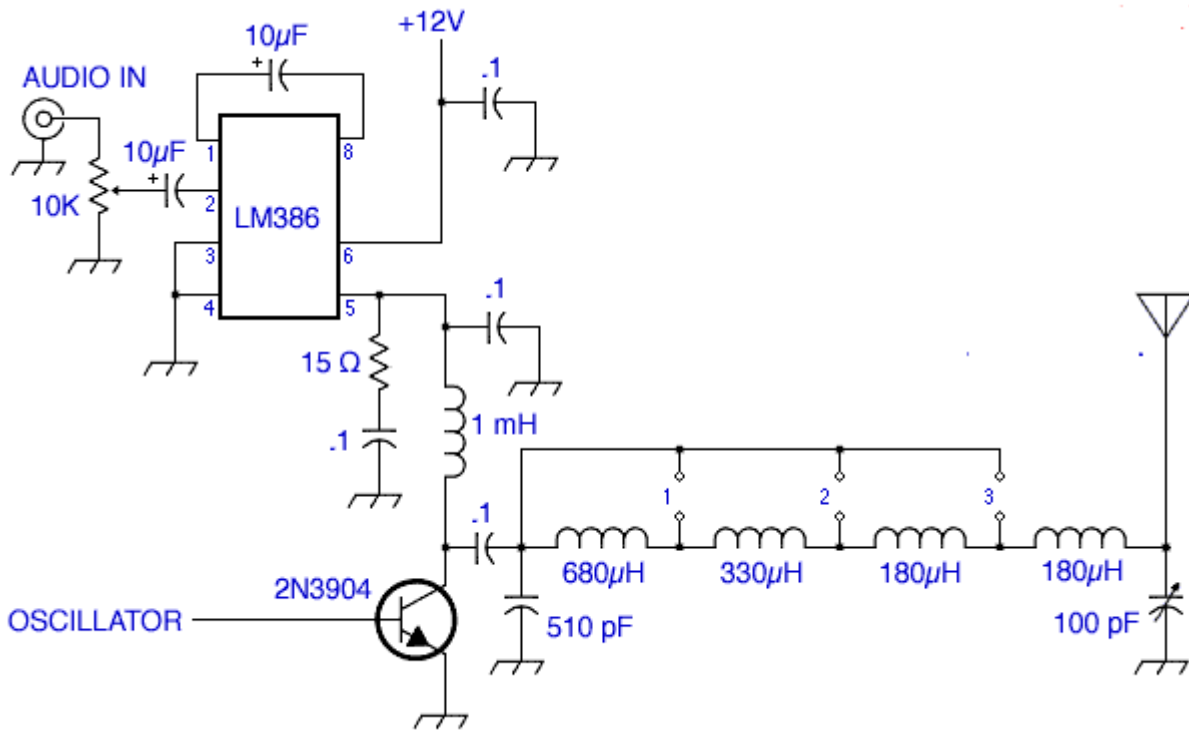


Ecco qua uno schema da accoppiare con l'eccitatore pll oppure con uno degli schemi degli oscillatori a quarzo.



per la banda di frequenza che va da 522 a 648 non si mette nessun ponticello sul filtro d'uscita

per la banda da 648 a 837 si mette solo il ponticello n° 1

per la banda da 837 a 1296 si mette il ponticello n° 2

infine per la banda da 1296 a 1611 (e oltre) si mette il ponticello n° 3

la potenza d'uscita e' di 1 watt

Mi raccomando di usare una sorgente di alimentazione ben stabile e filtrata.